

ООО «Радиоавтоматика»

Система домофонная «Стриж»

Инструкция по программированию

РАВТ.465484.001

Листов 8

Содержание

Содержание.....	2
1 Технические характеристики домофона	2
2 Работа домофона.....	2
2.1 Вызов абонента и дистанционное открывание парадной двери	2
2.2 Открывание двери с помощью единого кода	2
2.3 Схема подключения домофона	3
Приложение А (справочное) Программирование домофона	4

Настоящая инструкция по программированию предназначена для помощи в первоначальной настройке домофона для ввода в эксплуатацию и содержит основные технические характеристики и функции программирования системы домофонной «Стриж» (далее – домофон).

1 Технические характеристики домофона

Таблица 1.1

Наименование параметра	Значение параметра
Максимальное число ключей	600
Тип используемого бесконтактного ключа	Ключ-брелок EM-Marine ТК4100 125 кГц
Количество знаков единого или индивидуального кода	4
Максимальное количество квартир	200
Доступный диапазон номеров квартир	От 1 до 999 включ.
Тип канала связи	Абонентская линия ТфОП или GSM-шлюз
Время ожидания ответа абонента, с	60*
Максимальная длительность разговора с абонентом, с	60
Время разблокировки замка, с	4
Номинальное напряжение электропитания ВУ, В	12 DC
Номинальное напряжение электропитания замка, В	12 DC
Ток электропитания замка, не более, А	0,8
* Данный параметр может быть изменен с помощью функции программирования.	

2 Работа домофона

2.1 Вызов абонента и дистанционное открывание парадной двери

Для вызова абонента необходимо набрать номер нужной квартиры.

Примечание – Вызов абонента можно отменить или прервать в любой момент нажатием клавиши [#] на клавиатуре ВУ.

На индикаторе домофона появятся соответствующие сообщения:

[– –] – выполняется вызов абонента;

[Err] – набранный номер не входит в диапазон разрешенных номеров квартир или установлен запрет вызова абонента набранной квартиры;

[bUSY] – на линии связи имеет место обрыв или короткое замыкание линии.

Для открытия двери абоненту необходимо набрать клавишу [*]. После этого произойдет разблокировка замка парадной двери на 4 с.

2.2 Открытие двери с помощью единого кода

Для открывания двери необходимо последовательно набрать: [0] + [*] + [единый код]

[Err] - неверного код или код не установлен.

По умолчанию код равен 2021.

2.3 *Схема подключения домофона*

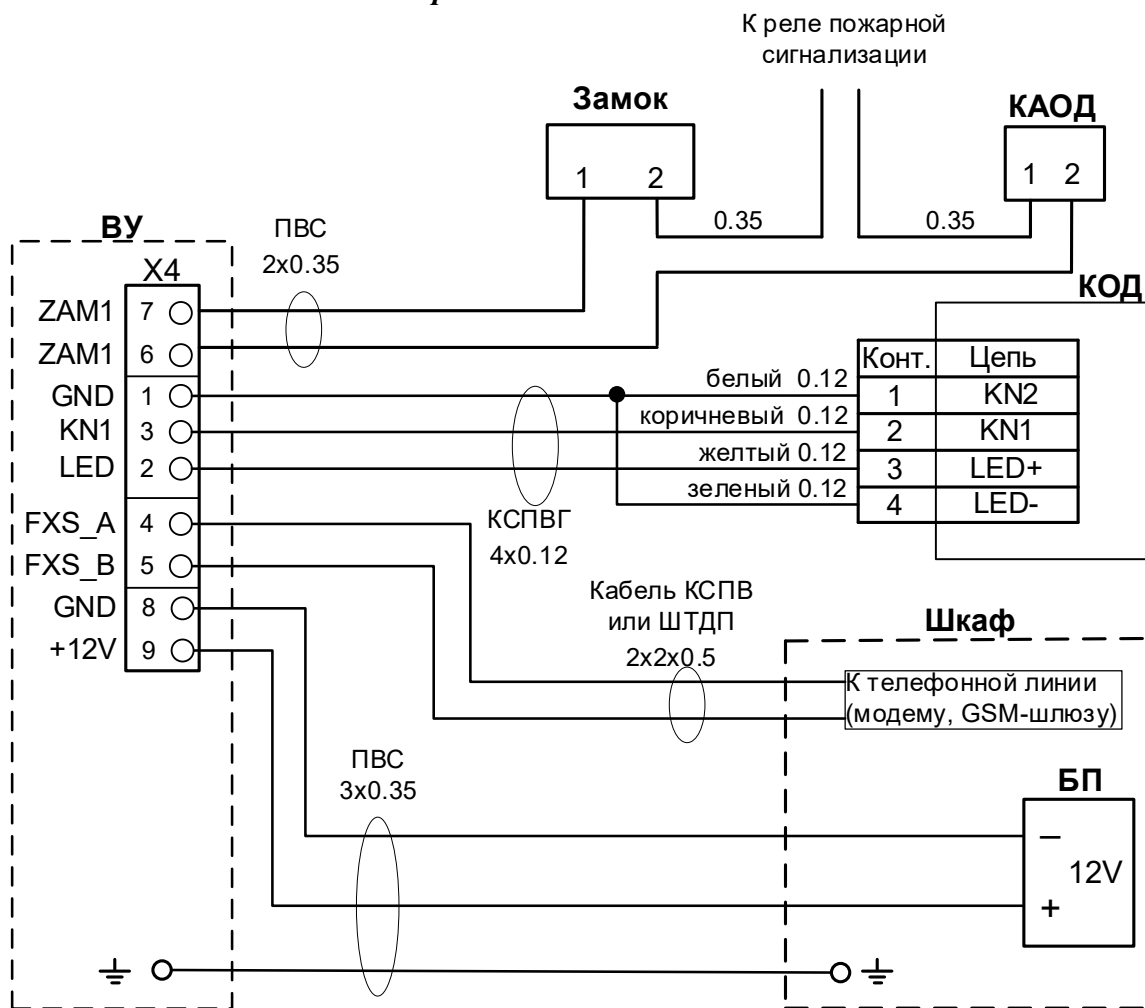


Рисунок 2.1

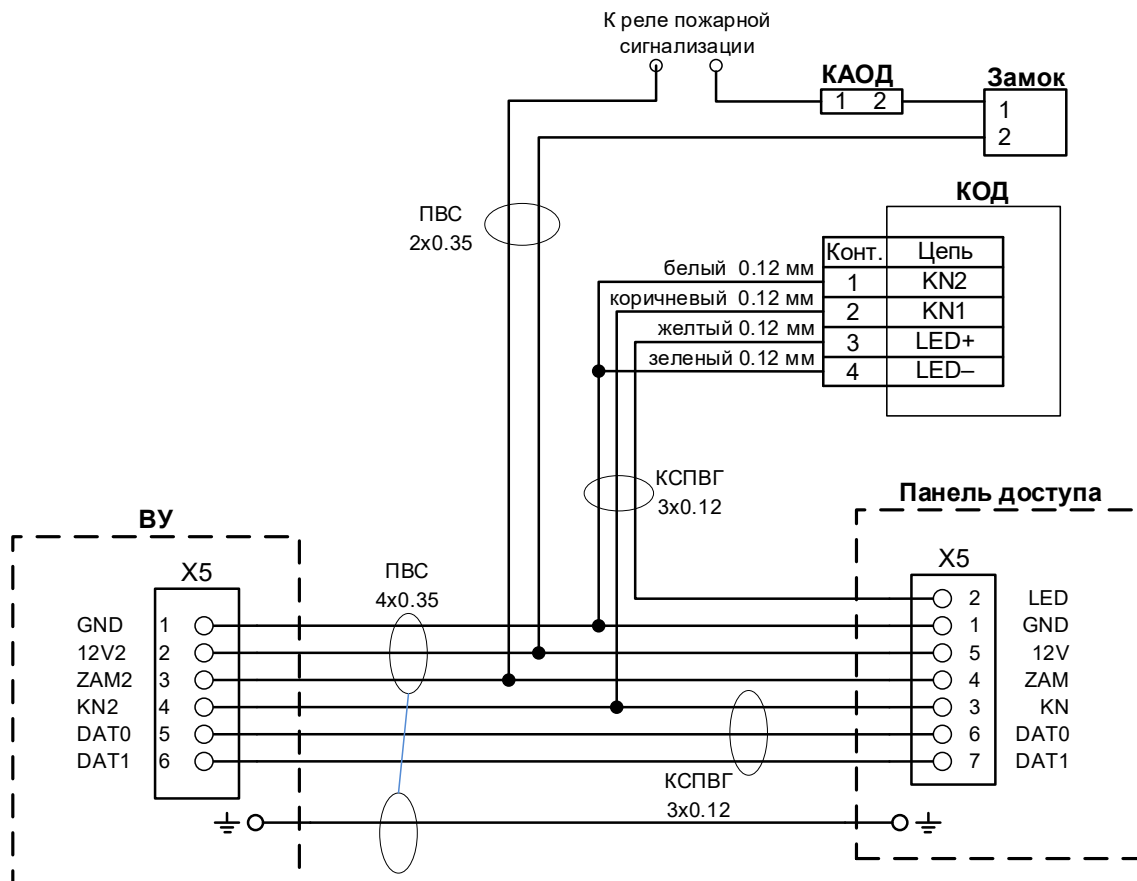


Рисунок 2.2

Приложение А (справочное) Программирование домофона

В.1. Сброс настроек

После загрузки ВУ с переключкой сбрасываются следующие параметры:

- Мастер-код устанавливается заводской 12341234
- Запрет вызова спецслужб 101, 102, 103, 104, 112, 811
- Запрет вызова лифта

Также можно быстро установить параметры из таблицы А1.

Таблица А1

Операция	Код	Ответ
Удаление ключей	378	Er5
Чтение данных из съемной памяти	112	UPLd
Режим IMS	555	InIF
Режим GSM	666	InIn
Разрешить доступ к спецслужбам	777	CCon
Отключить/подключить замок парадной двери	813	L1OF
Отключить/подключить замок дополнительной двери	814	L2OF
Выбрать тип замка парадной двери (НО/НЗ)	815	L1-2
Выбрать тип замка дополнительной двери (НО/НЗ)	816	L2-2

В.2. Вход в режим программирования

Вход в режим программирования может осуществляться с помощью мастер-кода или мастер-ключа (ключа, обозначенного надписью «М»).

Для выхода из режима программирования необходимо нажать клавишу [#]

В.2.1. Вход с помощью мастер-кода

1. Набрать на клавиатуре 9999.
2. Нажать [*]. На индикаторе появится надпись.
3. Ввести восьмизначный мастер-код, при этом набранный код не отображается на индикаторе.
4. При наборе первых четырех цифр мастер-кода символы подчеркивания последовательно замещаются символами верхнего дефиса.
5. При наборе следующих четырех цифр символы верхнего дефиса последовательно замещаются символами тире.
6. При входе в меню режима программирования на индикатор ВУ выводится сообщение [Pr].



Ошибка: при наборе неверного мастер-кода на индикаторе ВУ появится сообщение [Err], после чего домофон перейдет в ждущий режим.

Ошибка: не установлена переключка. Для доступа к функциям 7, 9, 11–30 необходимо установить переключку на плате или воспользоваться мастер-ключом для входа в режим программирования. По завершению программирования переключку необходимо снять.

длинный-
короткий-
длинный

В.3. Функции программирования

В.3.1. Установка мастер-ключа (код 7)

Добавление нового мастер-ключа затирает старый.

1. Войти в режим программирования (п. В.1)
2. Установить перемычку «JP1» на печатной плате.
3. Ввести цифру 7 и нажать [*].
4. Поднести ключ к считывателю ВУ. При успешном считывании ключа появится надпись **GOOD** и прозвучит одиночный короткий сигнал.
5. Для выхода из меню нажать [*].

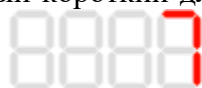


одиночный короткий



Ошибка: не установлена перемычка.

длинный-короткий-длинный



Ошибка: ключ неисправен или ключ другого типа (ожидание следующего ключа).

В.3.2. Программирование ключей (код 6)

1. Войти в режим программирования (п. В.1).
2. Ввести цифру 6 и нажать [*]. На индикаторе отобразится количество запрограммированных ключей.
3. Поднести ключ к считывателю ВУ. При успешном считывании ключа появившееся число на индикаторе инкрементируется на +1 и звучит одиночный короткий сигнал.
4. Для выхода из меню нажать [*].



одиночный короткий



Ошибка: попытка запрограммировать ключ повторно.

Двойной короткий



Ошибка: ключ неисправен или ключ другого типа.

Примечание – при программировании ключей, начиная с первого. Первый ключ будет являться мастер-ключом.

В.3.3. Программирование диапазона квартир (код 1 и код 2)

1. Войти в режим программирования (п. В.1).
2. Ввести цифру 1 (установка номера первой квартиры) или 2 (установка номера последней квартиры) и нажать [*]. На индикаторе кратковременно отобразится установленный номер квартиры.
3. После отображения верхних нулей ВУ готово к вводу номера первой квартиры.
4. Ввод квартиры начинается с нулей, например 0001. После ввода четырех символов квартиры ВУ автоматически выходит из меню.



Ошибка: введенное значение не входит в диапазон разрешенных значений (0001-0999).

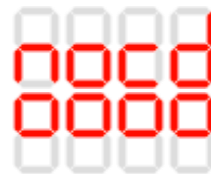
длинный-короткий-длинный Выход из меню.

В.3.4. Программирование единого кода (код 5)

1. Войти в режим программирования (п. В.1).



2. Ввести цифру **5** и нажать [*]. На индикаторе кратковременно отобразится установленный код (**nocd** – код не установлен).



3. После отображения верхних нулей ВУ готово к вводу единого кода. После ввода нового кода ВУ автоматически выходит из меню.

* Единый код не может быть равен четырем нулям.

4. Для удаления кода необходимо набрать четыре нуля.



В.3.5. Замена мастер-кода (код 9)

1. Войти в режим программирования (п. В.1).



2. Ввести цифру **9** и нажать [*]. ВУ перейдет в режим ожидания нового кода.



3. При наборе первых четырех цифр символы подчеркивания [] последовательно замещаются символами верхнего дефиса [_].



4. При наборе следующих четырех цифр символы верхнего дефиса [_] последовательно замещаются символами тире [-].



5. После успешного ввода нового мастер-кода на индикаторе отображается надпись **GOOD**, короткий одиночный звуковой сигнал, и ВУ выходит из меню.



одиночный
короткий



Ошибка: не установлена перемычка.

длинный-короткий-длинный

В.3.6. Чтение данных из съемной флэш-памяти в ВУ (код 12)

1. Войти в режим программирования (п. В.1)



2. Ввести цифру **12** и нажать [*]. После успешного считывания ВУ автоматически выйдет из меню.



Ошибка: не установлена перемычка.

длинный-короткий-длинный

В.3.7. Режим посылы номера в линию (код 25)

Выбранный режим применяется ко всем квартирам.

1. Войти в режим программирования (п. В.1).



2. Ввести код **25** и нажать [*].



3. Ожидается ввод режима посылы номера в линию:

0 – GSM (первым посылается телефонный номер).

1 – IMS (первым посылается номер квартиры).

2 – Оставить без изменений.



4. Режим изменен. Выход из меню.



Ошибка: не установлена перемычка.
Выход из меню.

длинный-короткий-длинный



В.3.8. Добавление телефонного номера (код 22)

Ввиду ограничения внутренней памяти ВУ в версии домофона Е5-3 возможно добавление только одного телефонного номера на каждую из 150 квартир.

1. Войти в режим программирования (п. В.1).

Ввести цифру **22** и нажать [*]. ВУ перейдет в режим ожидания номера квартиры.

Ввести номер квартиры. На рисунке представлен пример ввода номера 1-ой квартиры.

После этого на индикаторе появится сообщение о текущем количестве присвоенных телефонных номеров к выбранной квартире.

После ввода квартиры необходимо ввести код операции.

- 1 – перейти к следующей квартире.
- 2 – перейти к предыдущей квартире.
- 3 – добавить телефонный номер для текущей квартиры.
- 9 – выход из меню.

При переходе к другой квартире на индикаторе отображается номер текущей квартиры и количество запрограммированных телефонных номеров для этой квартиры в формате **xxxу**, где **xxx** – номер квартиры, а **у** – количество телефонных номеров. На рисунке справа дан пример отображения значения по пятой квартире с незапрограммированным телефонным номером.

После перехода в режим изменение доступа для текущей квартиры (код **3** в п. 0) на индикаторе кратковременно отобразится количество телефонных номеров для выбранной квартиры и ВУ перейдет в режим ожидания ввода телефонного номера.

Ожидается ввод девятизначного телефонного номера:

- местного (дополняется до девяти цифр незначащими нулями);
- междугородного (указываются две младшие цифры географической зоны и семизначный номер);
- мобильного (указываются две младшие цифры негеографической зоны (кода оператора) и семизначный номер).

При наборе первых четырех цифр они отображаются на индикаторе, при наборе следующих цифр производится сдвиг номера влево на 1 позицию.

Примечание – для корректировки программируемого телефонного номера необходимо нажать клавишу [#], при этом удаляется последняя набранная цифра

Затем необходимо ввести разрешающие флаги и признак телефона:

- x100 – номер мобильный;
- x010 – номер междугородный;
- x001 – номер местный.

где **x** соответствует 0 – номер разблокирован или 1 – номер заблокирован.

Для разблокированного мобильного номера телефона код будет выглядеть 0100.

Установить флаг «Ожидание ответа станции»:

- 0 – передавать номер, не ожидая сигнал;
- 1 – ожидать сигнал;
- 2 – оставить без изменений.

На индикаторе отобразится информационное сообщение о принятых изменениях.



После ввода квартиры необходимо ввести код операции.

- 1 – перейти к следующей квартире.
- 2 – перейти к предыдущей квартире.



3 – добавить телефонный номер для текущей квартиры.

9 – выход из меню.



Ошибка: не установлена перемычка.
Выход из меню.

длинный-короткий-
длинный



Ошибка:
Введенный номер квартиры не входит в запрограммированный диапазон.
Телефонный номер не может быть добавлен, так как отсутствует свободное место.
Выход из меню.

длинный-короткий-
длинный

В.3.9. Удаление телефонного номера (код 23)

1. Войти в режим программирования (п. В.1).
2. Ввести код **23** и нажать [*]. ВУ перейдет в режим ожидания номера квартиры.
3. После ввода квартиры необходимо ввести код операции.
1 – перейти к следующей квартире.
2 – перейти к предыдущей квартире.
3 – удалить телефонный номер и его параметры.
9 – выход из меню.



4. При переходе к другой квартире на индикаторе отображается номер квартиры и количество запрограммированных телефонных номеров в формате **xxxу**, где **xxx** – номер квартиры, а **у** – количество телефонных номеров. На рисунке справа приведен пример для второй квартиры с одним телефонным номером.



5. После перехода в режим удаление телефонного номера для выбранной квартиры (код **3** в п. 3) на индикаторе кратковременно отобразится надпись **dEL**.



6. ВУ перейдет в режим ожидания кода операции согласно п. 3.



Ошибка: не установлена перемычка.
Выход из меню.

длинный-короткий-длинный



Ошибка: введенный номер квартиры не входит в запрограммированный диапазон.
Выход из меню.

длинный-короткий-длинный

Сбор ключей (код 31)

1. Войти в режим программирования (п. В.1).

Ввести код **31** и нажать [*]. После этого на индикаторе появится кратковременное сообщение о текущей установке.



сбор выключен сбор включен

Ввести количество суток для сбора ключей от 01 до 99.
00 – отключает сбор.

После ввода нового значения на индикаторе отобразится информационное сообщение:



сбор выключен сбор включен