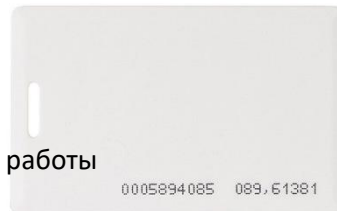


Панель доступа автономная ТУ ВУ 193517133.002-2021



К-во бесконтактных ключей	до 1020
Тип используемого ключа	EM-Marine ТК4100 125 кГц (брелок, карточка)
Тип замка или защёлки	электромагнитный или электромеханический
Время разблокировки замка, с	4
Напряжение питания, В	12
Потребляемая мощность, Вт	20
Съёмная память ключей	
Звуковая и световая индикация режимов работы	
Подсветка считывателя	



Панель доступа обеспечивает выполнение следующих функций:

- разблокировка электромагнитного замка с помощью бесконтактного ключа или кнопки открывания двери;
- программирование бесконтактных ключей.

Комплект поставки определяется при заказе согласно таблице 1.

Таблица 1 – Комплект поставки

Изделие	Номер для заказа	Размер, мм	Масса, кг
Панель доступа в составе:	РАВТ.465489.002	120 x 70 x 25	0.4
Кнопка открывания двери КН-05К		37.3 x 12	0.03
Замок электромагнитный ML Цифрал-250		32 x 198 x 60	2.40
Защелка электромеханическая YS-132NC		250 x 25 x 31	0.36
Ключ-брелок EM-Marine ТК4100 125 кГц			
КМЧ на стену	РАВТ.465921.002		
КМЧ в стену	РАВТ.301412.002		

Для установки панели доступа на стену или в стену применяются соответствующий комплект монтажных частей (КМЧ) из таблицы 1.

Замок электромагнитный ML Цифрал-250

Напряжение питания	12 В
Ток потребления	0.6 А
Сила удержания замка	250 кг
Состояние без питания	Открыт



Рисунок 1 - Кнопка открывания двери

Защелка электромеханическая YS-132NC

Напряжение питания	12 В
Ток потребления	0.2 А
Сила удержания	500 кг
Состояние без питания	Открыта



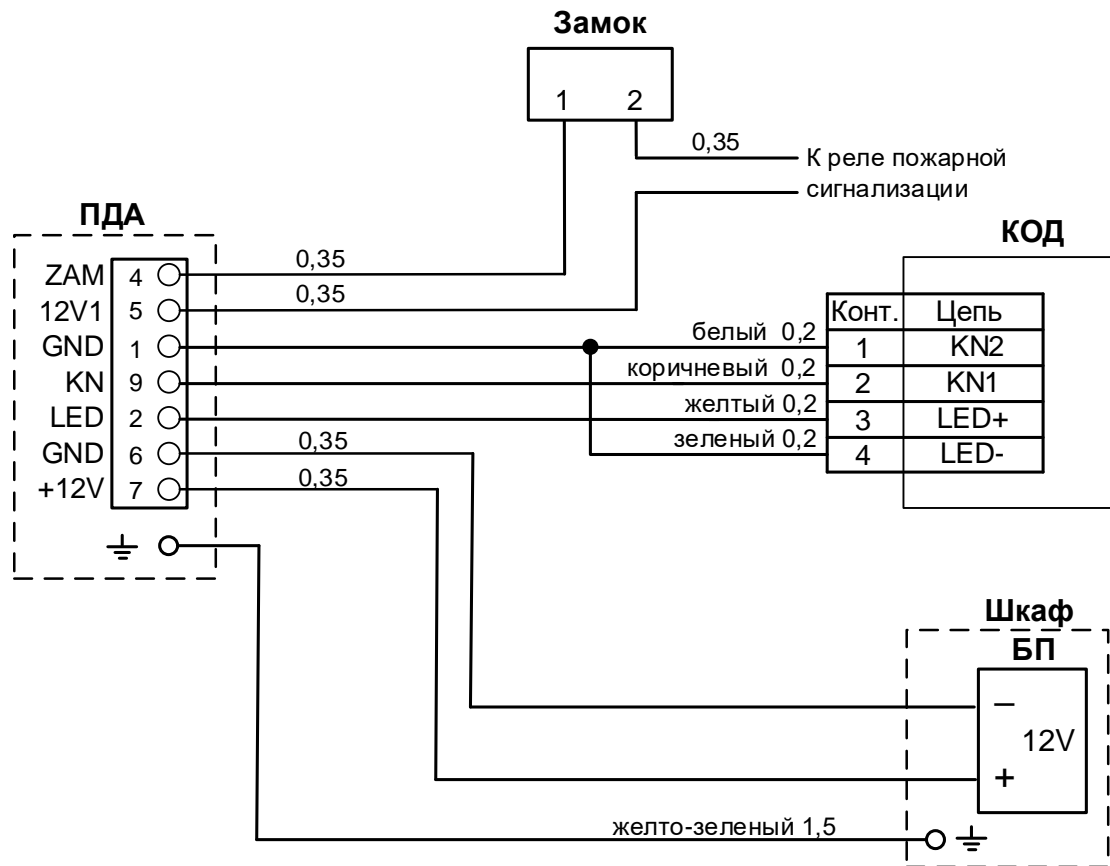


Рисунок 2 - Схема подключения

Панель доступа соответствует:

- ТР ТС 020/2011 «Электромагнитная совместимость технических средств».
- ТР ЕАЭС 037/2016 «Об ограничении применения опасных веществ в изделиях электротехники и радиоэлектроники».