

Кнопка накладная КН-04, КН-05
Кнопка накладная КН-04К, КН-05К

Кнопка накладная КН-04, КН-04К (рис.1), КН-05, КН-05К (рис.2) предназначена для краткосрочного замыкания контактов самых разнообразных слаботочных (сигнальных) электрических цепей с напряжением питания до 12В. Отличительной особенностью кнопок с литерой «К» является покраска корпуса порошковой эмалью.

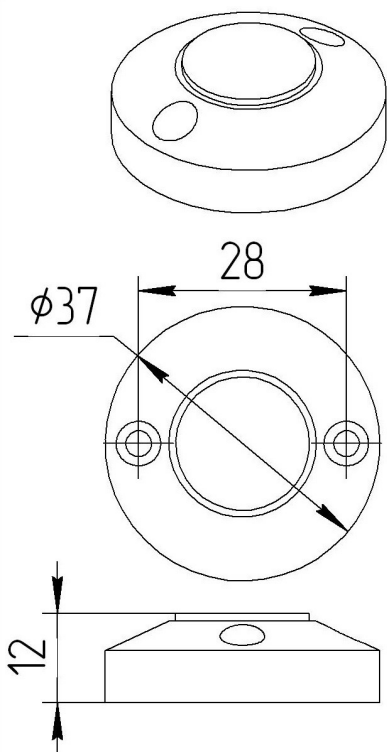


Рис.1 Кнопка КН-04, КН-04К

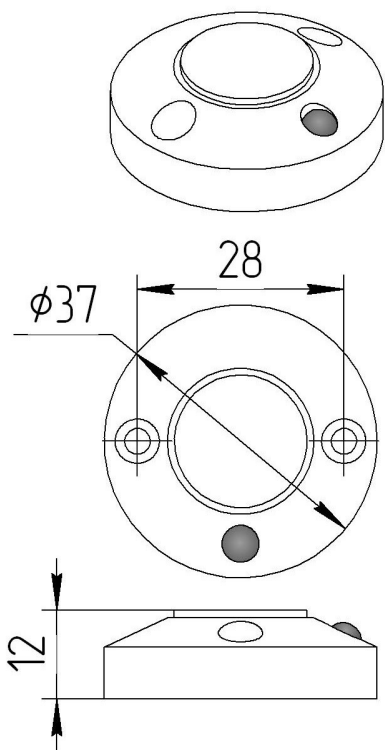


Рис.2 Кнопка КН-05, КН-05К

Назначение выводов
кнопки КН-04, КН-04К:

- 1.Цвет не важен - Контакт №1
- 2.Цвет не важен - Контакт №2

Назначение выводов
кнопки КН-05, КН-05К:

- 1.Белый - Контакт №1
- 2.Коричневый - Контакт №2
- 3.Желтый - «+» Светодиода
- 4.Зеленый - «-» Светодиода

Характеристики кнопки:

- 1.Максимальный ток нагрузки 50мА;
- 2.Максимальное рабочее напряжение до 12 +/- 10 % при постоянном и переменном напряжении и активной нагрузке;
- 3.Сопротивление замкнутых контактов 0.1 Ом;
- 4.Контакты нормально разомкнутые;
- 5.Минимальное количество нажатий заявленное производителем тактовой кнопки 100 000 раз;
- 6.Яркость светодиода 5..30мКд (только для кнопки КН-05 и КН-05К);
- 7.Напряжение питания светодиода +5..12В постоянного напряжения (только для кнопки КН-05, КН-05К), внешний ограничительный резистор не требуется, внутри кнопки установлен резистор 1кОм;
- 8.Для кнопок КН-04К и КН-05К покрытие корпуса порошковой эмалью.

Порошковая окраска - это технология получения высококачественных декоративных и декоративно-защитных полимерных покрытий со свойствами, которых невозможно достичь при применении жидких красок. Благодаря своим превосходным свойствам порошковые покрытия являются очень качественной заменой традиционным покрытиям.

Гарантия на изделие 12 месяцев.

Производитель:

ООО «ДАКСИС» ИНН 7723813057

Адрес:

115088, г.Москва, ул. Южнопортовая, дом 7, комната 15

Телефон +7 (499) 999-0168 (многоканальный)

Телефон технической поддержки +7 (926) 217-5772

Сайт: www.dacsys.ru