

Система домофонная «Стриж» ТУ ВУ 193517133.001-2021



Канал передачи данных	Телефонная линия или GSM
Количество квартир	до 150
К-во телефонных номеров	1 на каждую квартиру
К-во бесконтактных ключей	до 450
Тип замка или защёлки	электромагнитный или электромеханический
Общий код	4 знака
Индивидуальный код	4 знака
Напряжение питания шкафа	220 В, 50 Гц
Напряжение питания ВУ	12 В
Напряжение питания замка	12 В
Потребляемая мощность	20 Вт
Автономная работа	до 8 ч
Звуковая и световая индикация режимов работы	
Подсветка клавиатуры и считывателя	



Домофон работает в одном из трёх режимов:

1. Товарищество собственников оформляет отдельный телефонный номер «для консьержа», который будет использоваться домофоном. Домофон с помощью аналоговой двухпроводной телефонной линии подключается к модему РУП «Белтелеком», установленному в домофонном шкафу. Каждой квартире присваивается один телефонный номер (городской или мобильный). При наборе номера квартиры осуществляется дозвон на закрепленный телефонный номер абонента.
2. Вызывное устройство подключается по аналоговой двухпроводной телефонной линии к GSM-шлюзу, установленному в домофонном шкафу. GSM-шлюз совместим с SIM-картами всех мобильных операторов. Дозвон выполняется аналогично методу, описанному в п. 1.
3. Жильцы подъезда подключают услугу «Домофон», предоставляемую РУП «Белтелеком». Затем Белтелеком устанавливает телефонный модем в домофонном шкафу и создаёт таблицу соответствия набранной квартиры и стационарному телефонному номеру абонента.

Открытие двери выполняется после нажатия клавиши [*] на стационарном или мобильном телефоне. Максимальная длительность звонка не превышает 60 с. Длительность открытия двери равна 4 с.

Состав домофона определяется при заказе согласно таблице 1.

Таблица 1 - Состав домофона

Изделие	Номер для заказа	Размер, мм	Масса, кг
Система домофонная «Стриж» в составе:	РАВТ.465484.001		
Вызывное устройство	РАВТ.465489.001	110 x 33.5x 211	0.7
Панель доступа	РАВТ.425712.001	120 x 70 x 25	0.3
Шкаф без АКБ	РАВТ.301442.001	290 x 220 x 155	2.7
Шкаф с АКБ	РАВТ.301442.002	360 x 300 x 155	8.5
Кнопка открывания двери КН-05К		37.3 x 12	0.03
Кнопка аварийного открывания двери PBS 10С-2		10 x 28	0.01
Замок электромагнитный МЛ Цифрал-250		32 x 198 x 60	2.40
Защелка электромеханическая УС-132NC		250 x 25 x 31	0.36
Ключ-брелок EM-Marine ТК4100 125 кГц			
КМЧ на стену	РАВТ.465921.001		
КМЧ в стену	РАВТ.301412.001		
GSM-шлюз Teleofis OfficeGate (S)			

К ВУ может подключаться одна панель доступа (ПД), которая устанавливается на двери запасного выхода, пожарной лестницы или калитке. Схема подключения представлена на рисунке 2.

Для установки ВУ на стену или в стену применяются соответствующий КМЧ из таблицы 1.

В комплекте с домофоном поставляется шкаф с или без АКБ. Состав шкафов представлен в таблице 2. Расстояние от ВУ до ПД и шкафа может составлять до 100 м.

Таблица 2 – Состав шкафов

Изделие	Номер заказа	Размер, мм	Масса, кг
Шкаф с АКБ в составе:	РАВТ.301442.002	360 x 300 x 155	8.5
Розетка 220 В			
Входной автоматический выключатель на 220 В			
Блок бесперебойного питания DRC-40A (12 В, 1.9 А)			
Аккумуляторная батарея 12 В, 18 Ач			
Выходной автоматический выключатель на 12 В			
Комплект монтажных частей			
Шкаф без АКБ в составе:	РАВТ.301442.001	290 x 220 x 155	2.7
Розетка 220В			
Входной автоматический выключатель на 220 В			
БП стабилизированным HDR-15-12 (12 В, 1.25 А)			
Комплект монтажных частей			

Шкаф с АКБ обеспечивает бесперебойную работу домофона не менее 8 ч. Блок бесперебойного питания DRC-40A контролирует заряд АКБ и в случае пониженного напряжения заряжает её. АКБ защищает домофон от помех и перепадов напряжения в сети 220 В, которые часто становятся причиной выхода домофона из строя в период ремонтно-строительных работ.

Замок электромагнитный ML Цифрал-250

Напряжение питания	12 В
Ток потребления	0.6 А
Сила удержания замка	250 кг
Состояние без питания	Открыт



Защелка электромеханическая YS-132NC

Напряжение питания	12 В
Ток потребления	0.2 А
Сила удержания	500 кг
Состояние без питания	Открыта



Кнопка открывания двери



Кнопка аварийного открывания двери

Устанавливается сверху двери или в боковой стенке шкафа в случае, если шкаф расположен рядом с дверью

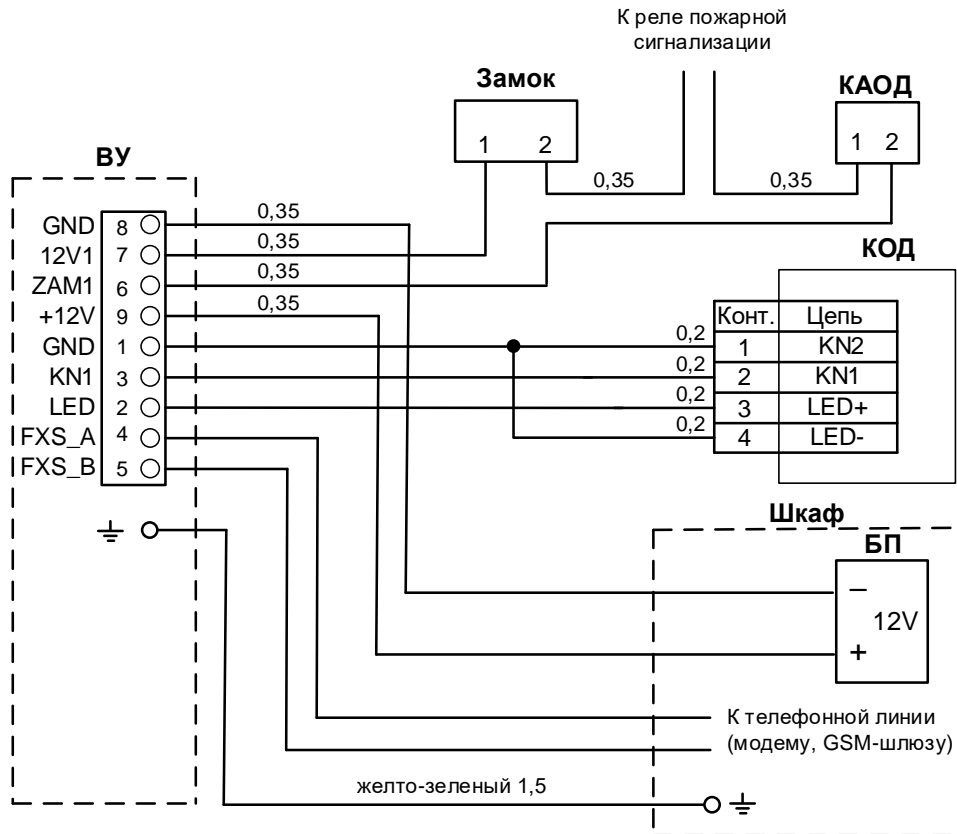


Рисунок 1 - Схема подключения домофона

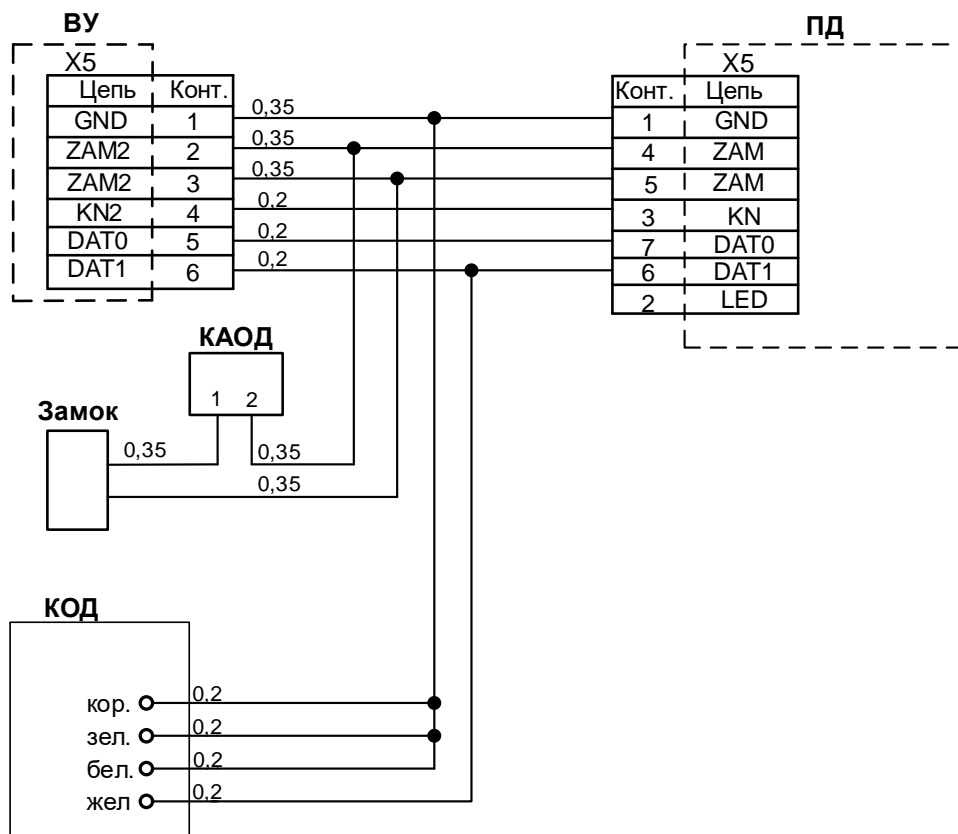


Рисунок 2 - Схема подключения панели доступа

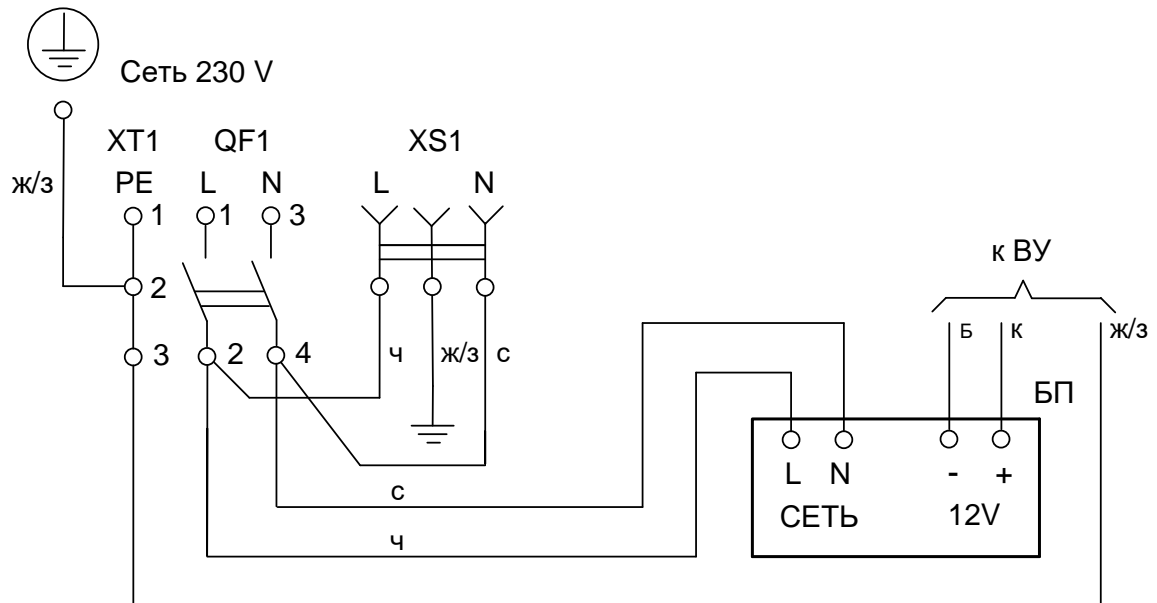


Рисунок 3 - Схема шкафа без АКБ

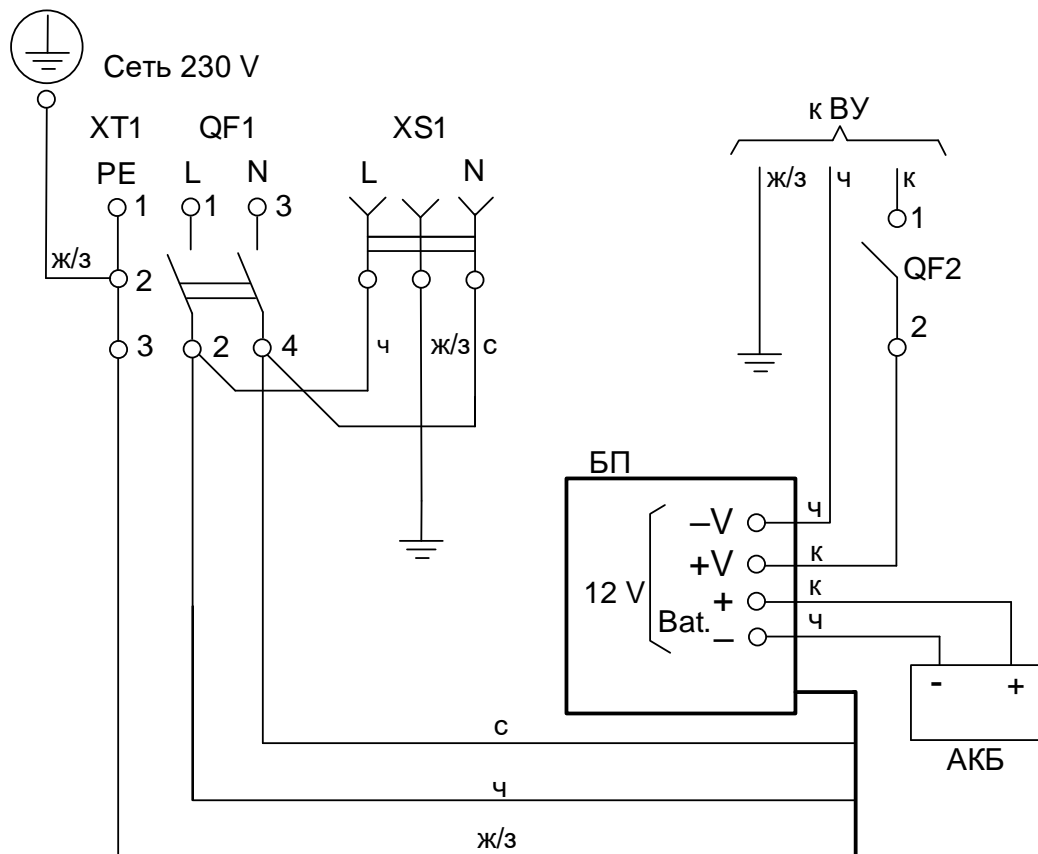


Рисунок 4 - Схема шкафа с АКБ

Домофон соответствует:

- ТР ТС 004/2011 «О безопасности низковольтного оборудования»
- ТР ТС 020/2011 «Электромагнитная совместимость технических средств»
- ТР ЕАЭС 037/2016 «Об ограничении применения опасных веществ в изделиях электротехники и радиоэлектроники»
- ТР 2018/024/ВУ «Средства электросвязи. Безопасность» не распространяется.